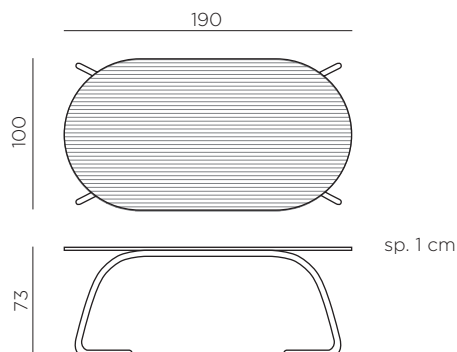





LOTO DINNER 190

design Raffaello Galiotto



Ref. 440



| | | |
|--|---------------------------|---|
|  | 49,8 | peso prodotto in kg / weight of product in kg |
|  | 1 0,227 m ³ | imballo cartonato - pz e volume in m ³ carton packing - pcs and volume in cbm |
|  | 10 pz | pz su pallet / pcs on pallet |



IT Tavolo basso. Alluminio verniciato. Piano in vetro. Dotato di piedini antiscivolo. 190 x 100 x 73h cm.

EN Side table. Coated aluminium. Tempered glass. Matt finish. With non-slip feet. 190 x 100 x 73h cm.

FR Table basse. Aluminium vernis. Plateau en verre. Effet mat. Avec patins anti-dérapants. 190 x 100 x 73h cm.

DE Beistelltisch. Epoxiertem Aluminium. Tischplatte Sicherheitsglas. Matt-Effekt. Mit rutschfesten Fußkappen. 190 x 100 x 73h cm.

ES Mesa baja. Aluminio pintado. Tablero de cristal. Efecto mate. Dotado de tapones antideslizantes. 190 x 100 x 73h cm.

PT Mesa baixa. Alumínio pintado. Com tampo em vidro. Acabamento fosco. Com pés antiderrapantes. 190 x 100 x 73h cm.



BIANCO
vern. bianco
44053.00.000



ANTRACITE
vern. antracite
44052.02.000